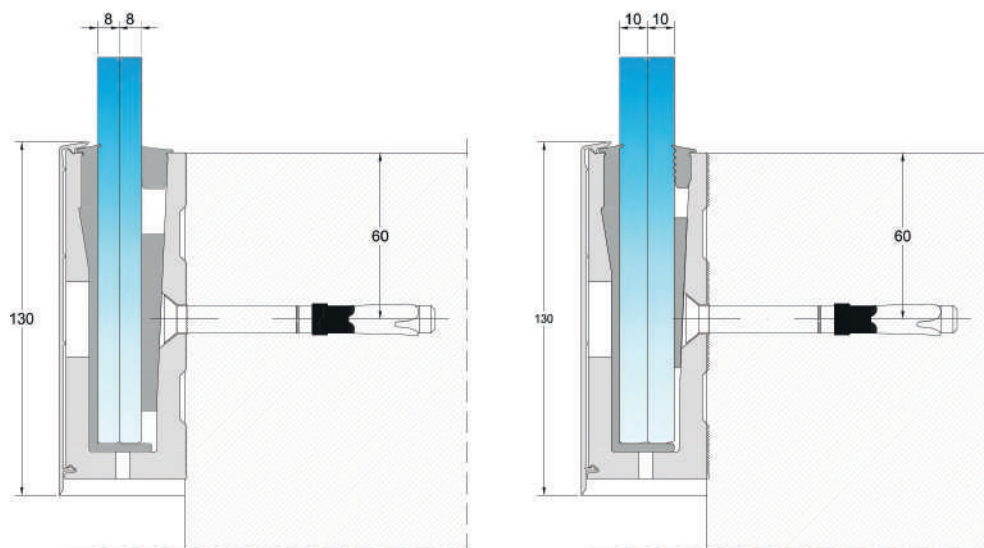


**ALU**  **EUROPE**

**GUARDA-CORPOS  
GARDE-CORPS  
GLASS RAILING SYSTEM**

# GUARDA-CORPOS GARDE-CORPS GLASS RAILING SYSTEM

- > Segurança | Sécurité | Security
- > Elegância | Élégance | Elegance
- > Linhas minimalistas | Lignes minimalistes | Minimalist lines



## ENSATEC

Serviço acreditado por ENAC Organismo de Notificação N° 1668. | Service accrédité pour ENAC Organisme de Notification N° 1668.  
Service accredited for ENAC Organization of the Notification N° 1668.



### DB SE-AE

Parágrafo 3.2 das ações de reforço  
Paragraphe 3.2 des actions de renforcement  
Section 3.2 of the reinforcement actions

Preenchido  
Remplie | Filled

Doc n°: 237155  
Obras privadas | Œuvres privés | Private works:  
10+10 laminado | feuilleté | laminated  
Doc n°: 237993  
Obras privadas | Œuvres privés | Private works:  
10+10 laminado | feuilleté | laminated  
Doc n°: 237153  
Obras privadas | Œuvres privés | Private works:  
8+8 temperado-laminado | feuilleté-trempé | soaked laminated glass



### Teste estático horizontal para o exterior

Test statique horizontal vers l'extérieur  
Horizontal static test outwards  
UNE-EN-85-238-91

Preenchido  
Remplie | Filled



### Teste estático horizontal para o interior

Test statique horizontal vers l'intérieur  
Horizontal static test inwards  
UNE-EN-85-238-91

Preenchido  
Remplie | Filled



### Teste estático vertical

Test statique vertical  
Vertical static test  
UNE-EN-85-238-91

Preenchido  
Remplie | Filled



### Teste dinâmico de corpo rígido

Test dynamique de corps mou de grandes dimensions  
Hard body dynamic test  
UNE-EN-85-238-91

Preenchido  
Remplie | Filled



### Teste dinâmico de corpo rígido

Test dynamique de corps dur  
Hard body dynamic test  
UNE-EN-85-238-91

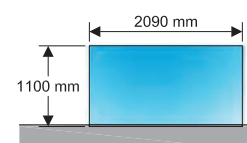
Preenchido  
Remplie | Filled



### Teste de segurança

Test de sécurité  
Security test  
UNE-EN-85-238-91

Preenchido  
Remplie | Filled

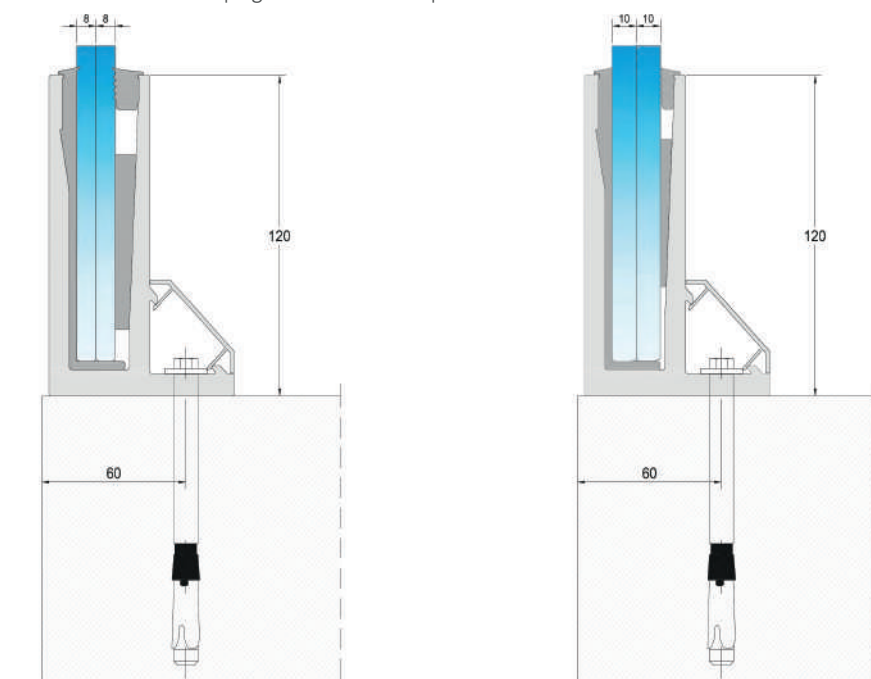


Doc n°: 237156  
Obras privadas | Œuvres privés | Private works:  
10+10 temperado-laminado | feuilleté-trempé | soaked laminated glass  
Doc n°: 238005  
Obras privadas | Œuvres privés | Private works:  
10+10 laminado | feuilleté | laminated  
Doc n°: 237154  
Obras privadas | Œuvres privés | Private works:  
8+8 temperado-laminado | feuilleté-trempé | soaked laminated glass

Todas as indicações mencionadas neste catálogo (características, dimensões, informações, ...) estão sujeitas a alterações e, portanto, não podem constituir um compromisso da nossa parte.  
Toutes les indications mentionnées sur le présent catalogue (caractéristiques, côtes, informations...) sont susceptibles de modifications, elles ne peuvent donc constituer un engagement de notre part.  
All the indications mentioned on this catalog (characteristics, dimensions, informations, ...) are subject to change, they cannot therefore constitute a commitment on our part.

# GUARDA-CORPOS GARDE-CORPS GLASS RAILING SYSTEM

- > Segurança | Sécurité | Security
- > Elegância | Élégance | Elegance
- > Linhas minimalistas | Lignes minimalistes | Minimalist lines



## ENSATEC

Serviço acreditado por ENAC Organismo de Notificação N° 1668. | Service accrédité pour ENAC Organisme de Notification N° 1668.  
Service accredited for ENAC Organization of the Notification N° 1668.



### DB SE-AE

Parágrafo 3.2 das ações de reforço  
Paragraphe 3.2 des actions de renforcement  
Section 3.2 of the reinforcement actions

Preenchido  
Remplie | Filled

Doc n°: 237155  
Obras privadas | Œuvres privés | Private works:  
10+10 laminado | feuilleté | laminated  
Doc n°: 237993  
Obras privadas | Œuvres privés | Private works:  
10+10 laminado | feuilleté | laminated  
Doc n°: 237153  
Obras privadas | Œuvres privés | Private works:  
8+8 temperado-laminado | feuilleté-trempe | soaked laminated glass



**Teste estático horizontal para o exterior**  
Test statique horizontal vers l'extérieur  
Horizontal static test outwards  
UNE-EN-85-238-91

Preenchido  
Remplie | Filled



**Teste estático horizontal para o interior**  
Test statique horizontal vers l'intérieur  
Horizontal static test inward  
UNE-EN-85-238-91

Preenchido  
Remplie | Filled



**Teste estático vertical**  
Test statique vertical  
Vertical static test  
UNE-EN-85-238-91

Preenchido  
Remplie | Filled



**Teste dinâmico de corpo rígido**  
Test dynamique de corps mou de grandes dimensions  
Hard body dynamic test  
UNE-EN-85-238-91

Preenchido  
Remplie | Filled



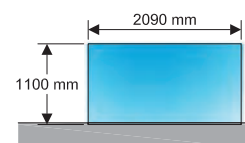
**Teste dinâmico de corpo rígido**  
Test dynamique de corps dur  
Hard body dynamic test  
UNE-EN-85-238-91

Preenchido  
Remplie | Filled



**Teste de segurança**  
Test de sécurité  
Security test  
UNE-EN-85-238-91

Preenchido  
Remplie | Filled

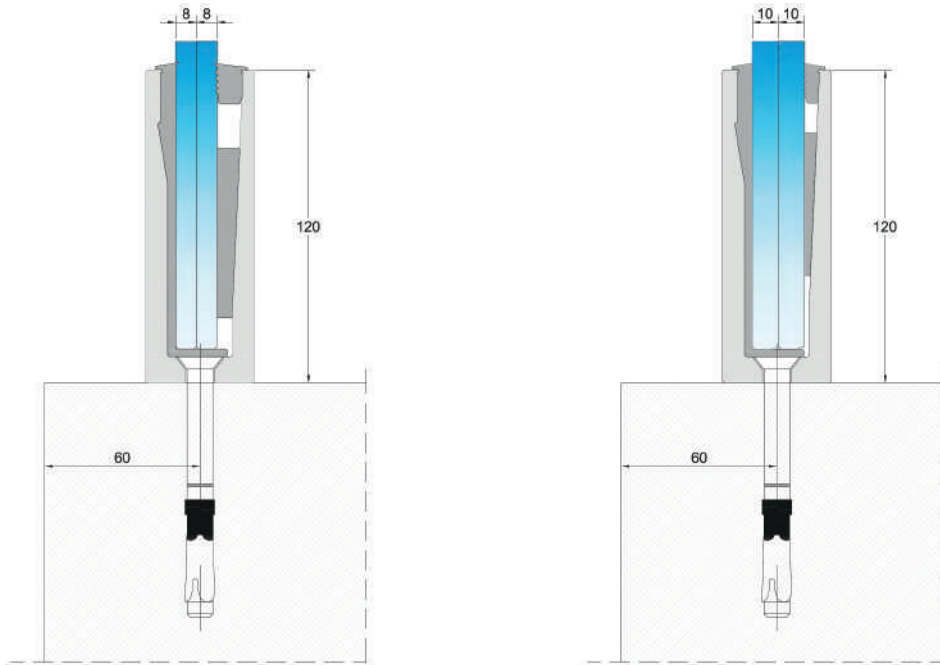


Doc n°: 237156  
Obras privadas | Œuvres privés | Private works:  
10+10 temperado-laminado | feuilleté-trempe | soaked laminated glass  
Doc n°: 238005  
Obras privadas | Œuvres privés | Private works:  
10+10 laminado | feuilleté | laminated  
Doc n°: 237154  
Obras privadas | Œuvres privés | Private works:  
8+8 temperado-laminado | feuilleté-trempe | soaked laminated glass

Todas as indicações mencionadas neste catálogo (características, dimensões, informações, ...) estão sujeitas a alterações e, portanto, não podem constituir um compromisso da nossa parte.  
Toutes les indications mentionnées sur le présent catalogue (caractéristiques, côtes, informations...) sont susceptibles de modifications, elles ne peuvent donc constituer un engagement de notre part.  
All the indications mentioned on this catalog (characteristics, dimensions, informations, ...) are subject to change, they cannot therefore constitute a commitment on our part.

# GUARDA-CORPOS GARDE-CORPS GLASS RAILING SYSTEM

- > Segurança | Sécurité | Security
- > Elegância | Élégance | Elegance
- > Linhas minimalistas | Lignes minimalistes | Minimalist lines



## ENSATEC

Serviço acreditado por ENAC Organismo de Notificação N° 1668. | Service accrédité pour ENAC Organisme de Notification N° 1668.  
Service accredited for ENAC Organization of the Notification N° 1668.



### DB SE-AE

Parágrafo 3.2 das ações de reforço  
Paragraphe 3.2 des actions de renforcement  
Section 3.2 of the reinforcement actions

Preenchido  
Remplie | Filled

Doc n°: 237155  
Obras privadas | Œuvres privés | Private works:  
10+10 laminado | feuilleté | laminated  
Doc n°: 237993  
Obras privadas | Œuvres privés | Private works:  
10+10 laminado | feuilleté | laminated  
Doc n°: 237153  
Obras privadas | Œuvres privés | Private works:  
8+8 temperado-laminado | feuilleté-trempe | soaked laminated glass



**Teste estático horizontal para o exterior**  
Test statique horizontal vers l'extérieur  
Horizontal static test outwards  
UNE-EN-85-238-91

Preenchido  
Remplie | Filled



**Teste estático horizontal para o interior**  
Test statique horizontal vers l'intérieur  
Horizontal static test inward  
UNE-EN-85-238-91

Preenchido  
Remplie | Filled



**Teste estático vertical**  
Test statique vertical  
Vertical static test  
UNE-EN-85-238-91

Preenchido  
Remplie | Filled



**Teste dinâmico de corpo rígido**  
Test dynamique de corps mou de grandes dimensions  
Hard body dynamic test  
UNE-EN-85-238-91

Preenchido  
Remplie | Filled



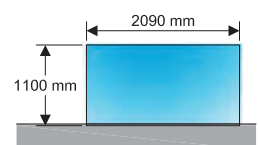
**Teste dinâmico de corpo rígido**  
Test dynamique de corps dur  
Hard body dynamic test  
UNE-EN-85-238-91

Preenchido  
Remplie | Filled



**Teste de segurança**  
Test de sécurité  
Security test  
UNE-EN-85-238-91

Preenchido  
Remplie | Filled



Doc n°: 237156  
Obras privadas | Œuvres privés | Private works:  
10+10 temperado-laminado | feuilleté-trempe | soaked laminated glass  
Doc n°: 238005  
Obras privadas | Œuvres privés | Private works:  
10+10 laminado | feuilleté | laminated  
Doc n°: 237154  
Obras privadas | Œuvres privés | Private works:  
8+8 temperado-laminado | feuilleté-trempe | soaked laminated glass

Todas as indicações mencionadas neste catálogo (características, dimensões, informações, ...) estão sujeitas a alterações e, portanto, não podem constituir um compromisso da nossa parte.  
Toutes les indications mentionnées sur le présent catalogue (caractéristiques, côtes, informations...) sont susceptibles de modifications, elles ne peuvent donc constituer un engagement de notre part.  
All the indications mentioned on this catalog (characteristics, dimensions, informations, ...) are subject to change, they cannot therefore constitute a commitment on our part.